



Простая и интуитивно понятная система температурного контроля

Контроль скорости с помощью встроенной контрольной панели насоса

Широкий ряд одинарных или двойных насосов  
Плоская пластина с радиальными или параллельными рёбрами и антипригарным покрытием для любого типа клея.

## PS200 Барабанный плавитель

Используется для плавления клея в 200 литровых цилиндрах непосредственно из упаковки. Производство может быть прервано на несколько дней, без необходимости подачи инертного газа. Простое размещение контейнера с клеем.

# КЛЕЕВЫЕ РЕШЕНИЯ

- Широкие возможности для регулировки при ручных и автоматических нанесениях с помощью изменения скорости двигателя насоса от 10 до 80 об / мин.
- Гидравлические и электрические соединения расположены сверху барабанного плавителя, это облегчает подсоединение шлангов. Возможно подключить до четырёх шлангов/аппликаторов.
- Перепускной клапан насосов является жизненно важным элементом безопасности, ограничивая максимальное давление в системе.
- Система впрыска воздуха используется при извлечении пластины плавителя; эта система противодействует вакууму, генерируемому внутри канистры. Опционально этот процесс может выполняться автоматически.

### ОСНОВНОЕ ПРИМЕНЕНИЕ

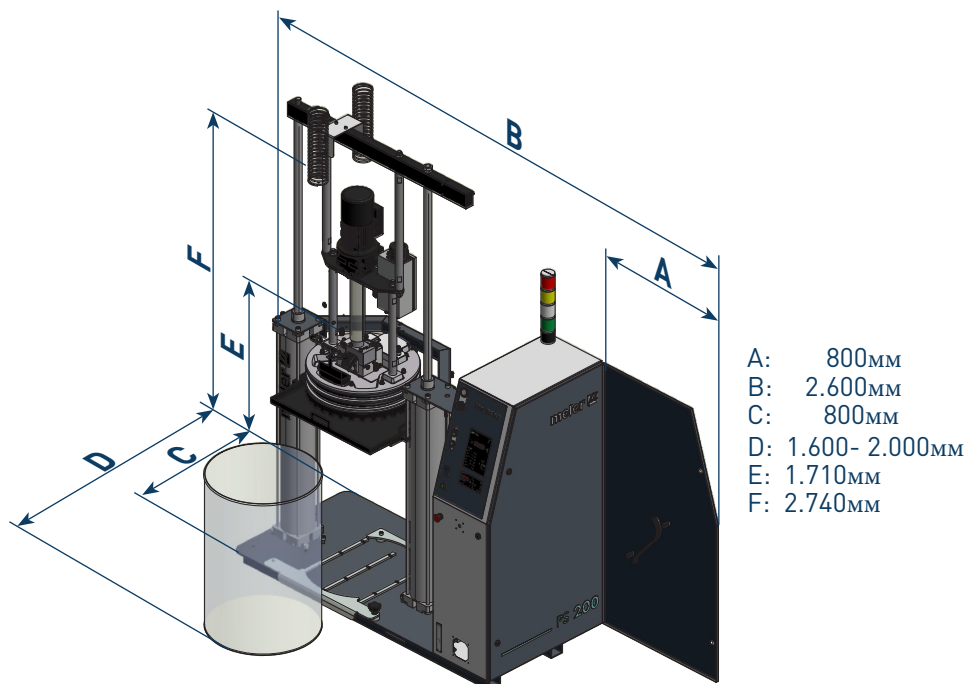
Автомобильная промышленность, переплетные работы, полиграфия (прозрачные кейсы), предварительное плавление для роллеров и других типов баков, кромкование, постформинг, герметизация столешниц и погонажа.

## ТЕХНИЧЕСКИЕ ХАРАКТЕРИСТИКИ

|                                     |  |
|-------------------------------------|--|
| Размеры цилиндра                    | Ø571 (внутр.) x 950 мм (до 200 литров)   |
| Тип плавящей пластины               | Гладкие / Радиальные / Параллельные рёбра  |
| Скорость плавления (*)              | До 165 кг/ч  |
| Скорость насоса (*)                 | 1; 2.5; 4; 8; 15; 20 и 30 см3/об одинарный насос<br>2x0.93; 2x1.86; 2x3.71 и 2x4.8 см3/об двойной насос  |
| Количество насосов                  | 1 одинарный насос или 1 двойной насос<br>2 одинарных насоса до 8 см3/об                                  |
| Количество гидравлических выходов   | 2 на насос (UNF резьба 3/4")   |
| Количество электрических выходов    | 2 или 4 выхода (Стандартная версия)  |
| Мощность мотора                     | 0.375; 0.55; 0.75 или 1.1 кВт в зависимости от типа насоса   |
| Скорость                            | 10-80 об/мин (шкала 0-100 об/мин)  |
| Диапазон температур                 | от 40 до 200°C   |
| Температурный контроль              | RTD ±0.5°C   |
| Максимальное рабочее давление       | 80 бар (1.160 psi)(рекомендуется не превышать 70 бар)  |
| Перепускной клапан                  | Пневматический (ручная регулировка)  |
| Максимальная установленная мощность |  |
| 1 одинарный насос / 2 выхода        | 9,300 Вт на фазу   |
| 1 двойной насос / 4 выхода          | 10,500 Вт на фазу  |
| Внешние функции                     | Температура выхода ОК, Закончился цилиндр, Активация режима ожидания, Старт/Стоп мотора, Скорость мотора |
| Электропотребление                  | 3N ~ 400V 50/60 Гц + PE  |
| Опции                               | Подсветка, Система автоматического впрыска воздуха при извлечении пластины.                              |

**(\*) В зависимости от типа клея, типа плавящей пластины и условий работы.**

## РАЗМЕРЫ



Для большей информации свяжитесь с вашим представителем Focke Meler:

**Leadpack®**  
*We'll glue it all!*  
**Мы склеим все!**

Москва, Большой Саввинский переулоч, д.9, стр. 3  
 Тел.: +7 (499) 248-72-94, 248-64-47  
 Новосибирск, ул. Писарева, д. 102  
 Тел.: +7 (383) 325-40-82, 325-40-74  
[www.leadpack.ru](http://www.leadpack.ru) info@leadpack.ru

**meler** 

**Focke Meler Gluing Solutions, S.A.**  
 Pol. Los Agustinos, c/G, nave D-43  
 E-31160 Orkoien - Navarra - Spain  
 Phone: +34 948 351 110  
 Fax: +34 948 351 130  
 info@meler.eu - [www.meler.eu](http://www.meler.eu)

A Focke Group Company

**CE**



Management System  
 ISO 9001:2008  
 www.tuv.com  
 ID 9105030748